

ALZATINE BACKSPLASHES

Alzatine in alluminio in diverse finiture: spazzolato, lucido, champagne, chimico e con diversi rivestimenti: foglia alluminio (spazzolato, specchio, inox), più di 500 tipi di carta e PVC.

Alzatine PVC con diversi rivestimenti: foglia di alluminio (lucido, champagne, spazzolato specchio, inox), più di 500 tipi di carta e PVC.

Un'ampia gamma di accessori è disponibile in plastica o con la stessa finitura dell'alzatina.

Aluminium backsplashes in different anodizations: brushed, gloss, champagne, not brushed with different coverings: genuine aluminium foils (brushed, mirror, stainless steel), over 500 kinds of papers and PVC.

PVC backsplashes with different coverings: genuine aluminium foils (gloss, champagne, brushed, mirror, stainless steel), over 500 kinds of papers and PVC.

A wide range of accessories in coloured plastic or with same finishing of the backsplash, is available.



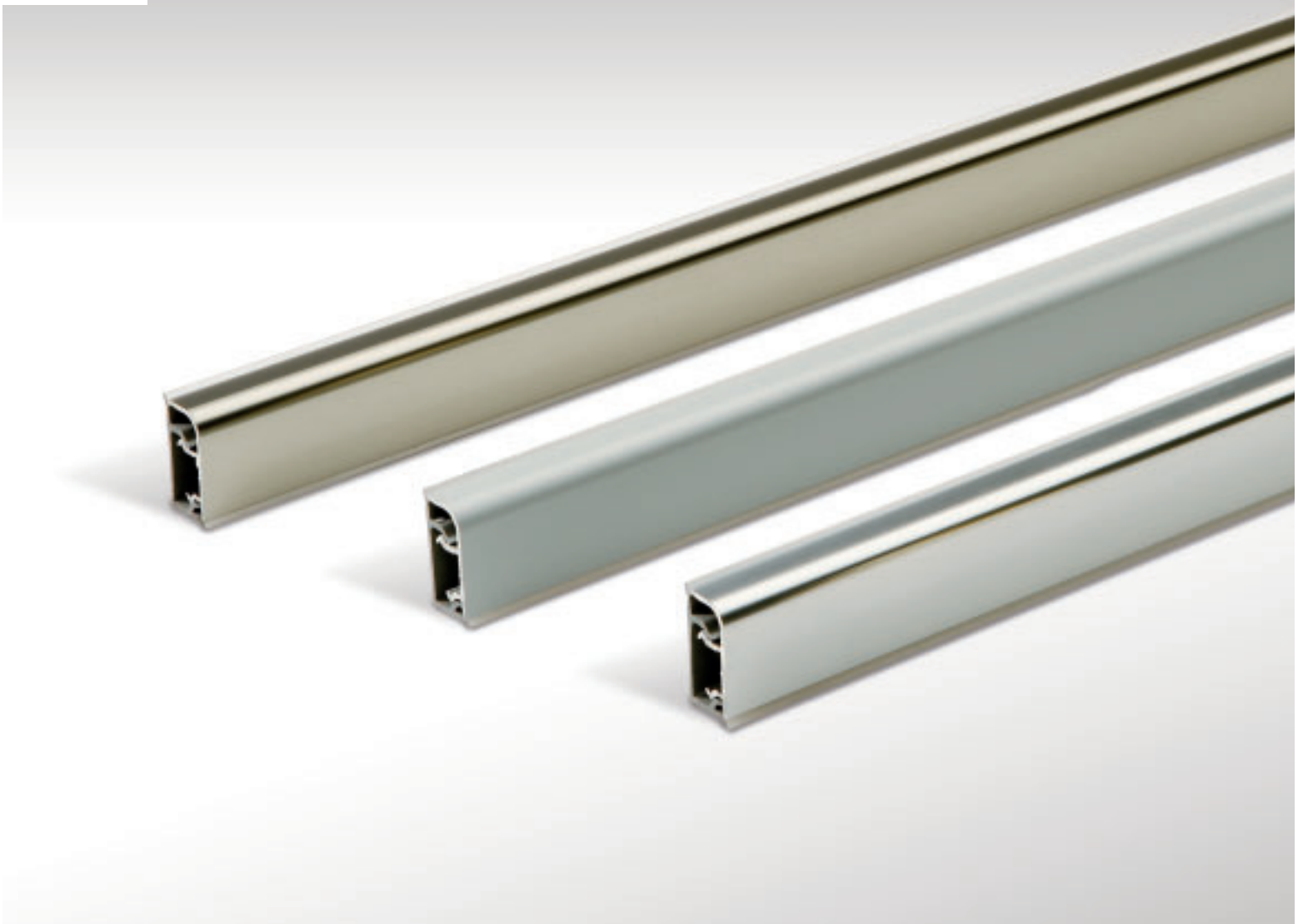


ALZATINE

BACKSPLASHES


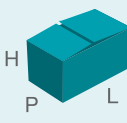
CODE
210

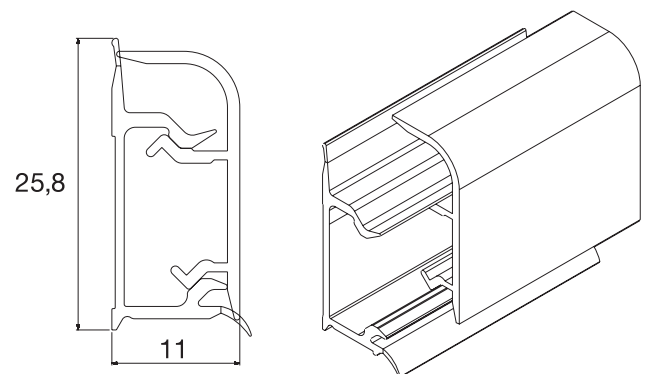
alzatina in alluminio
aluminium backsplash



guarnizione trasparente transparent gasket

CARATTERISTICHE TECNICHE SPECIFICATIONS

codice code						
	H (mm)	L (mm)	pcs	m	kg	PxLxH (cm)
40211xxx903400	25,8	4000	35	140	32,00	22x402x7
40211xxx903500	25,8	5000	35	175	40,00	22x502x7



ACCESSORI IN PLASTICA PLASTIC ACCESSORIES

CODE kit accessori (angolo interno 90° + spigolo esterno 90° + tappo destro + tappo sinistro)
044 accessories kit (internal joint 90° + external joint 90° + right end cap + left end cap)



codice code			
	pcs	kg	PxLxH (cm)
40044xxx000000	140	1,20	24x24x13



tappo destro e sinistro
right and left end cap

angolo interno 90°
internal joint 90°

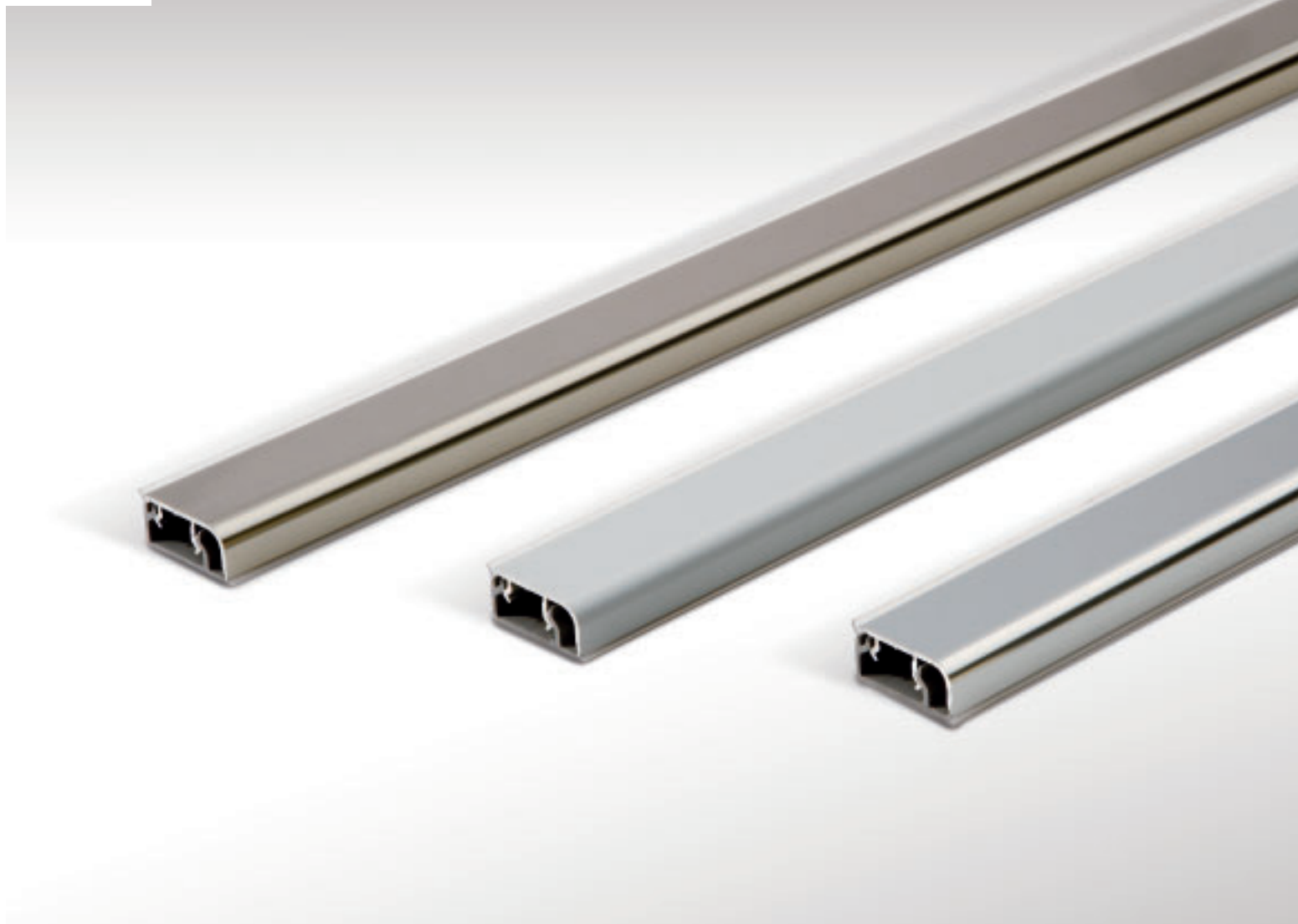
spigolo esterno 90°
external joint 90°

FINITURE/COLORE FINISH/COLOURS

Per completare il codice della versione scelta sostituire "xxx" con il codice della finitura. Per le finiture disponibili vedi pag. 28-29.
 To complete the code of the version chosen, replace "xxx" with the code of the finish. See page 28-29 for available finishes.


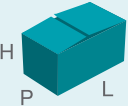
CODE
211

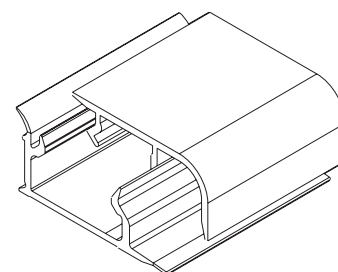
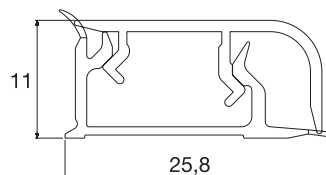
alzatina in alluminio
aluminium backsplash



guarnizione trasparente transparent gasket

CARATTERISTICHE TECNICHE SPECIFICATIONS

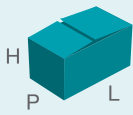
codice code						
	H (mm)	L (mm)	pcs	m	kg	PxLxH (cm)
40211xxx903400	11	4000	35	140	32,00	22x402x7
40211xxx903500	11	5000	35	175	40,00	22x502x7



ACCESSORI IN PLASTICA PLASTIC ACCESSORIES

CODE kit accessori (angolo interno 90° + spigolo esterno 90° + tappo destro + tappo sinistro)
034 accessories kit (internal joint 90° + external joint 90° + right end cap + left end cap)



codice code			
	pcs	kg	PxLxH (cm)
40034xxx000000	140	1,20	24x24x13



FINITURE/COLORE FINISH/COLOURS

Per completare il codice della versione scelta sostituire "xxx" con il codice della finitura. Per le finiture disponibili vedi pag. 28-29.
 To complete the code of the version chosen, replace "xxx" with the code of the finish. See page 28-29 for available finishes.

CODE

214-216-218

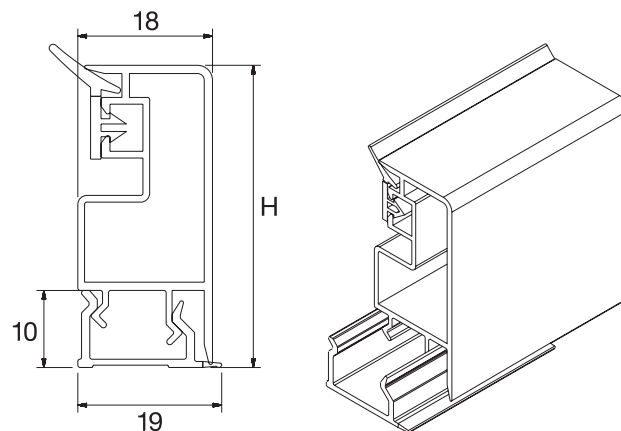
alzatina in alluminio
aluminium backsplash



guarnizione trasparente transparent gasket

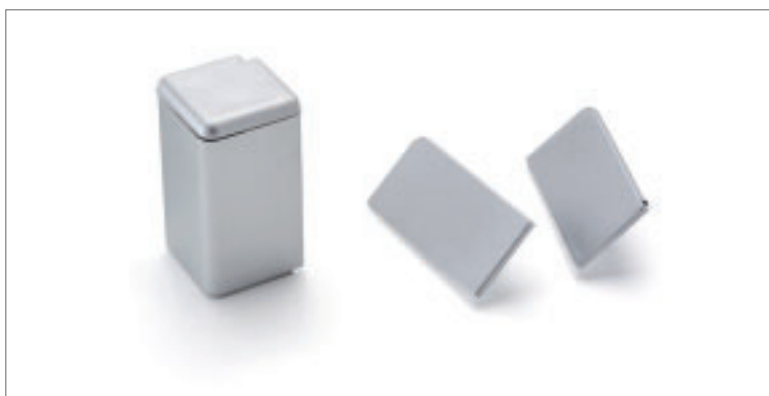
CARATTERISTICHE TECNICHE SPECIFICATIONS

codice code						
	H (mm)	L (mm)	pcs	m	kg	PxLxH (cm)
40214xxx903400	40	4000	15	60	26,00	22x402x7
40216xxx903400	60	4000	20	80	43,00	22x402x12
40218xxx903400	80	4000	12	48	32,00	22x402x17



ACCESSORI IN PLASTICA PLASTIC ACCESSORIES

CODE kit accessori (spigolo esterno 90° + tappo destro + tappo sinistro)
162 accessories kit (external joint 90° + right end cap + left end cap)

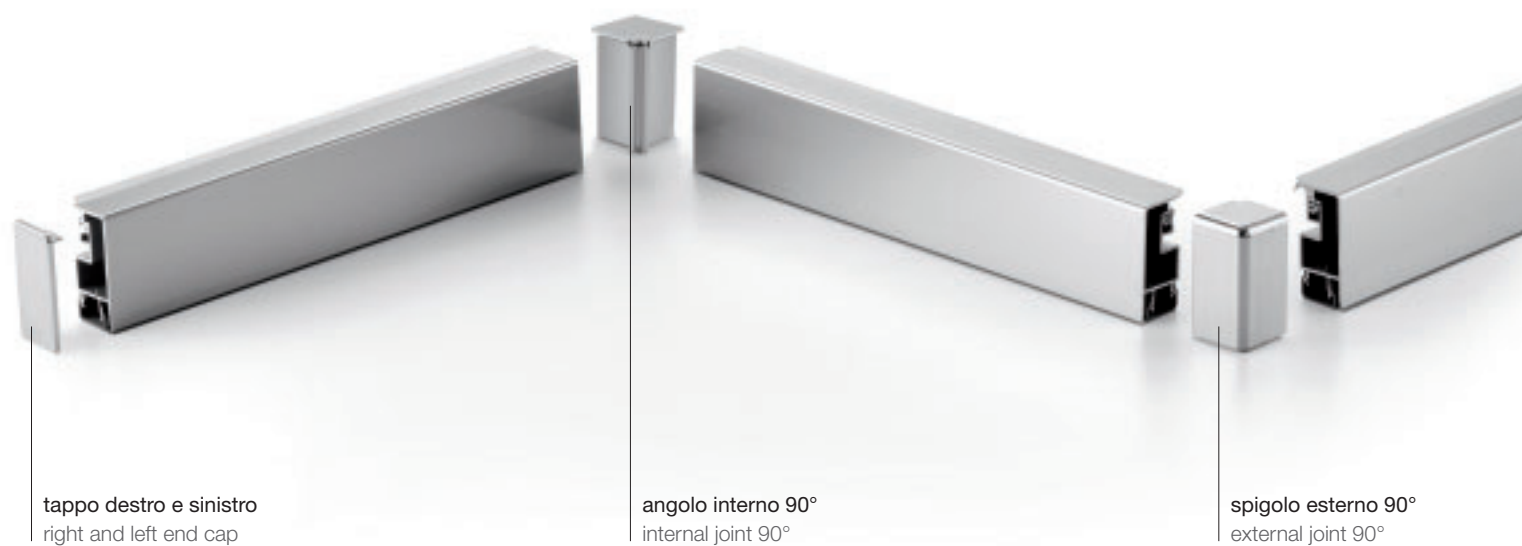


codice code	H (mm)			
		pcs	kg	PxLxH (cm)
40162xxx400000	40	100	1,30	28x40x19
40162xxx600000	60	100	1,75	28x40x19
40162xxx800000	80	100	2,00	28x40x19

CODE kit accessori (angolo interno 90° + tappo destro + tappo sinistro)
163 accessories kit (internal joint 90° + right end cap + left end cap)



codice code	H (mm)			
		pcs	kg	PxLxH (cm)
40163xxx400000	40	100	1,30	28x40x19
40163xxx600000	60	100	1,75	28x40x19
40163xxx800000	80	100	2,00	28x40x19



tappo destro e sinistro
right and left end cap

angolo interno 90°
internal joint 90°

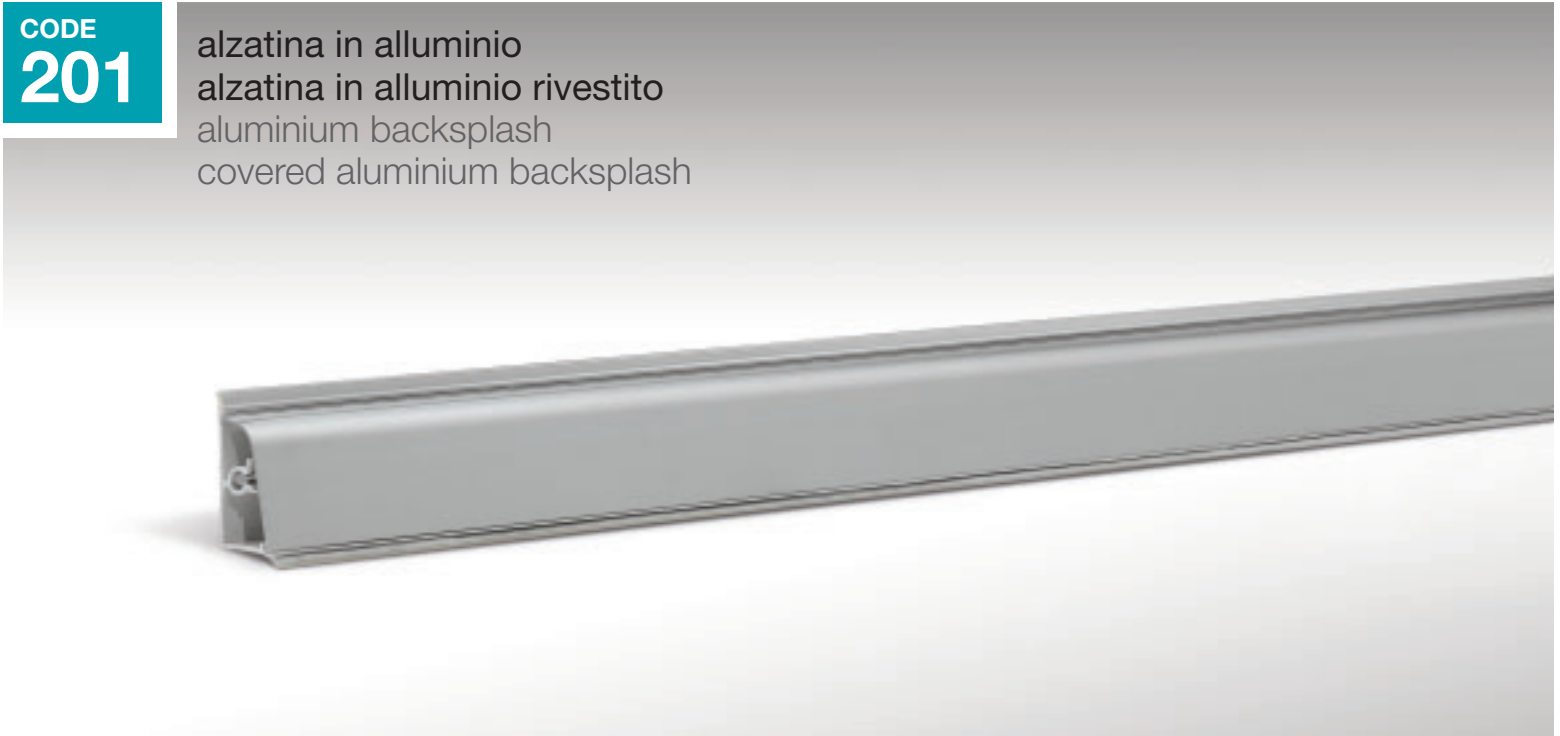
spigolo esterno 90°
external joint 90°

FINITURE/COLORE FINISH/COLOURS

Per completare il codice della versione scelta sostituire "xxx" con il codice della finitura. Per le finiture disponibili vedi pag. 28-29.
 To complete the code of the version chosen, replace "xxx" with the code of the finish. See page 28-29 for available finishes.

CODE
201

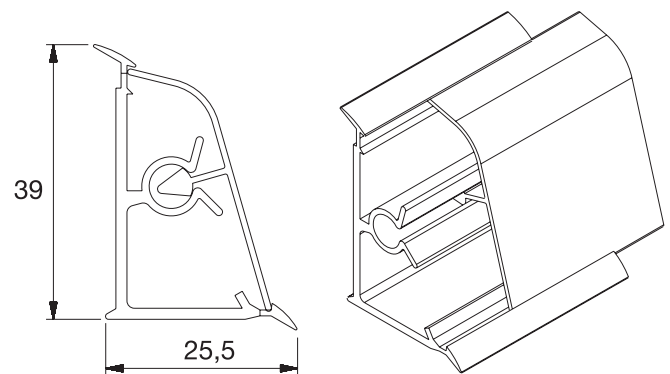
alzatina in alluminio
alzatina in alluminio rivestito
aluminium backsplash
covered aluminium backsplash



guarnizione trasparente transparent gasket

CARATTERISTICHE TECNICHE SPECIFICATIONS

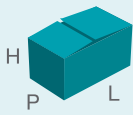
codice code						
	H (mm)	L (mm)	pcs	m	kg	PxLxH (cm)
40201xxx903400	39	4000	25	100	32,00	22x402x12
40201xxx903500	39	5000	25	125	40,00	22x502x12



ACCESSORI IN PLASTICA PLASTIC ACCESSORIES

CODE kit accessori (angolo interno 90° + spigolo esterno 90° + tappo destro + tappo sinistro)
026 accessories kit (internal joint 90° + external joint 90° + right end cap + left end cap)



codice code			
	pcs	kg	PxLxH (cm)
40026xxx000000	150	4,10	40x28x40

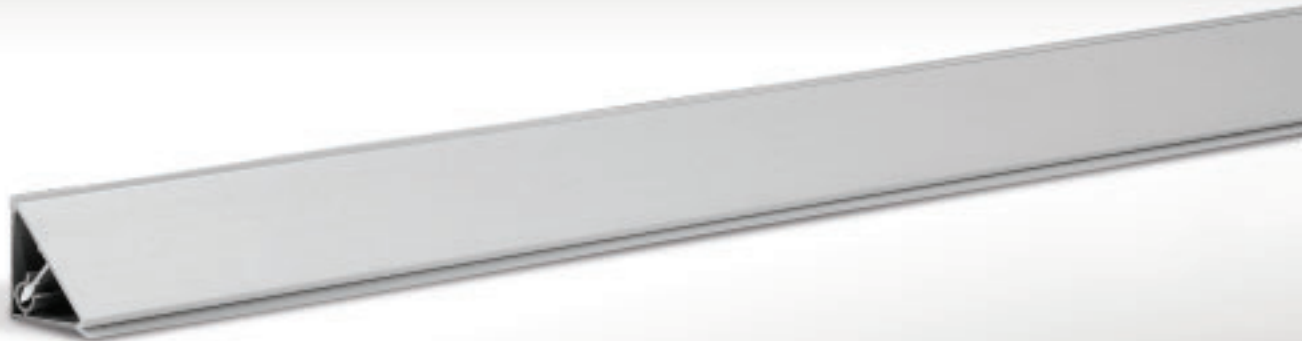


FINITURE/COLORE FINISH/COLOURS

Per completare il codice della versione scelta sostituire "xxx" con il codice della finitura. Per le finiture disponibili vedi pag. 28-29.
 To complete the code of the version chosen, replace "xxx" with the code of the finish. See page 28-29 for available finishes.

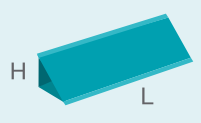
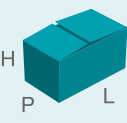
CODE
220

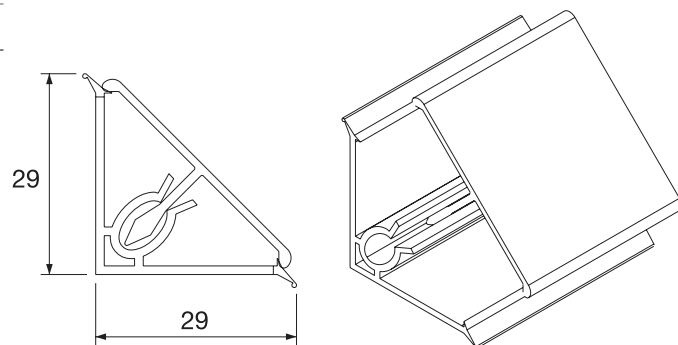
alzatina in alluminio
alzatina in alluminio rivestito
aluminium backsplash
covered aluminium backsplash



guarnizione trasparente transparent gasket

CARATTERISTICHE TECNICHE SPECIFICATIONS

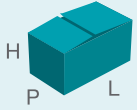
codice code						
	H (mm)	L (mm)	pcs	m	kg	PxLxH (cm)
40220xxx903400	29	4000	24	96	32,00	22x402x7
40220xxx903500	29	5000	24	120	39,00	22x502x7

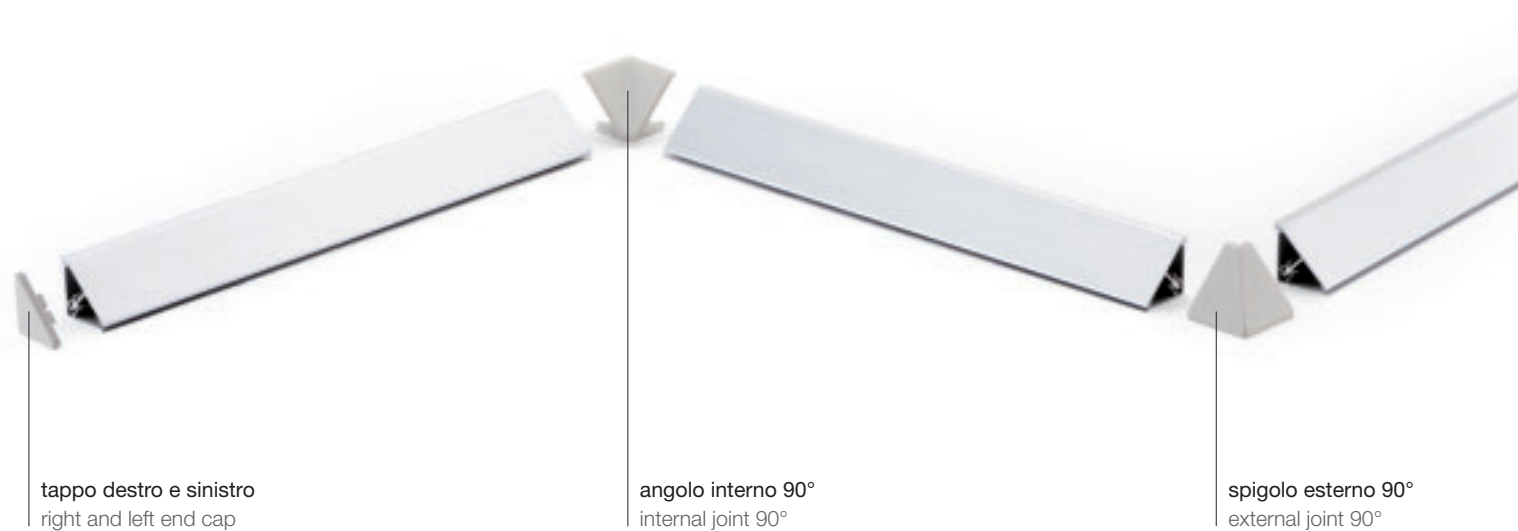


ACCESSORI IN PLASTICA PLASTIC ACCESSORIES

CODE kit accessori (angolo interno 90° + spigolo esterno 90° + tappo destro + tappo sinistro)
045 accessories kit (internal joint 90° + external joint 90° + right end cap + left end cap)



codice code			
	pcs	kg	PxLxH (cm)
40045xxx000000	150	4,00	40x28x40

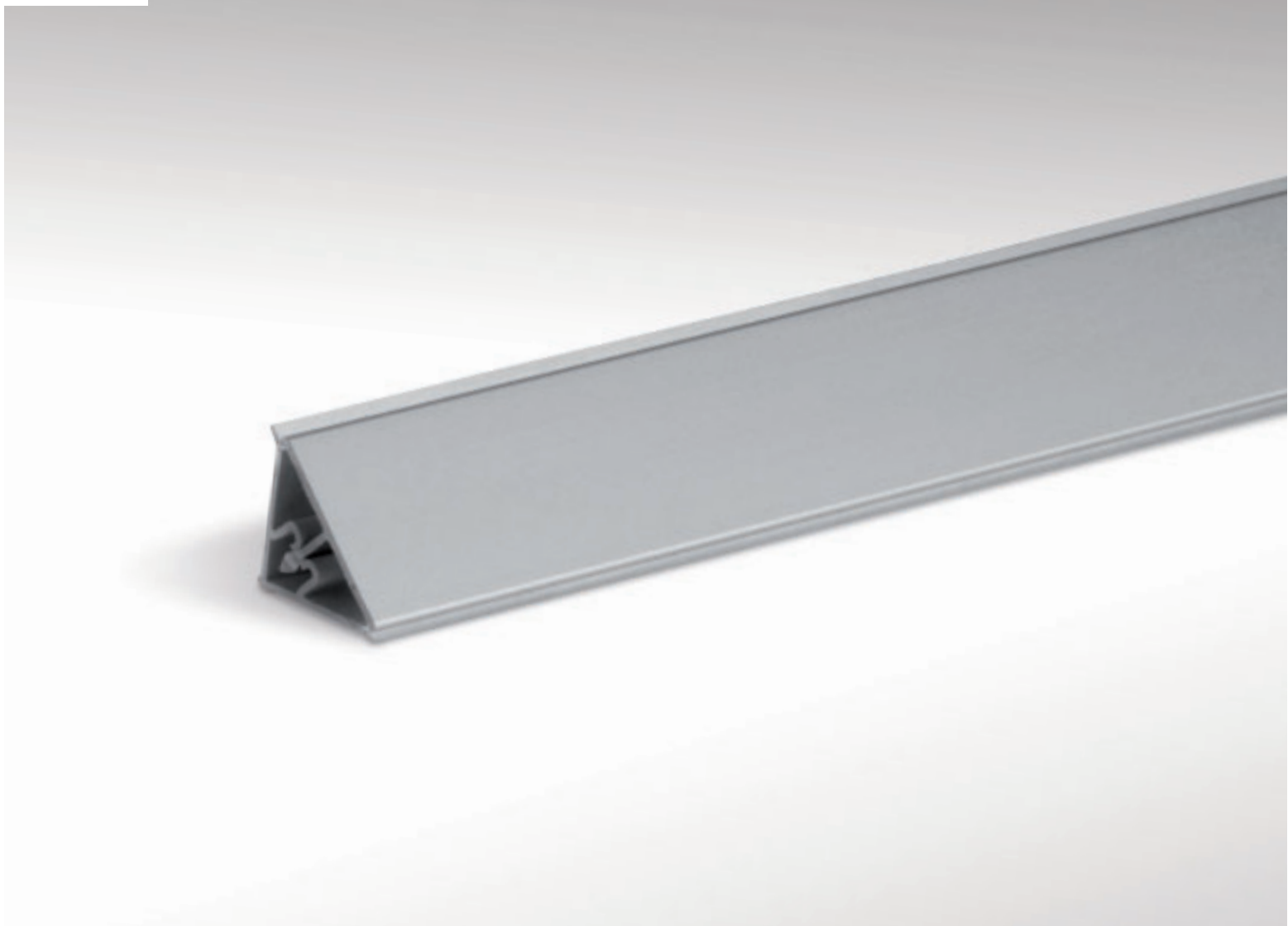


FINITURE/COLORE FINISH/COLOURS

Per completare il codice della versione scelta sostituire "xxx" con il codice della finitura. Per le finiture disponibili vedi pag. 28-29.
 To complete the code of the version chosen, replace "xxx" with the code of the finish. See page 28-29 for available finishes.


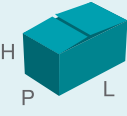
CODE
412

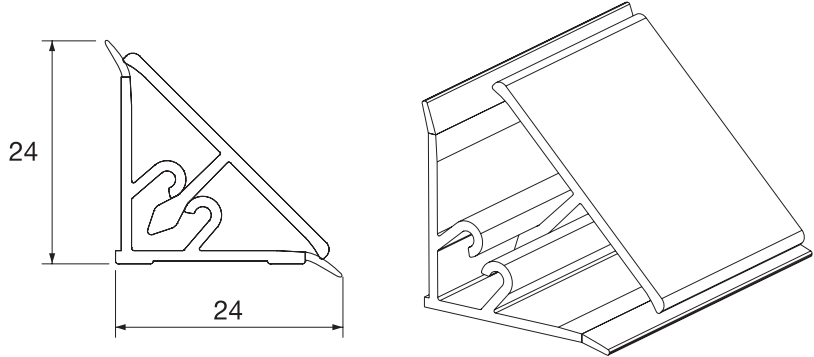
alzatina in alluminio
aluminium backsplash



guarnizione trasparente transparent gasket

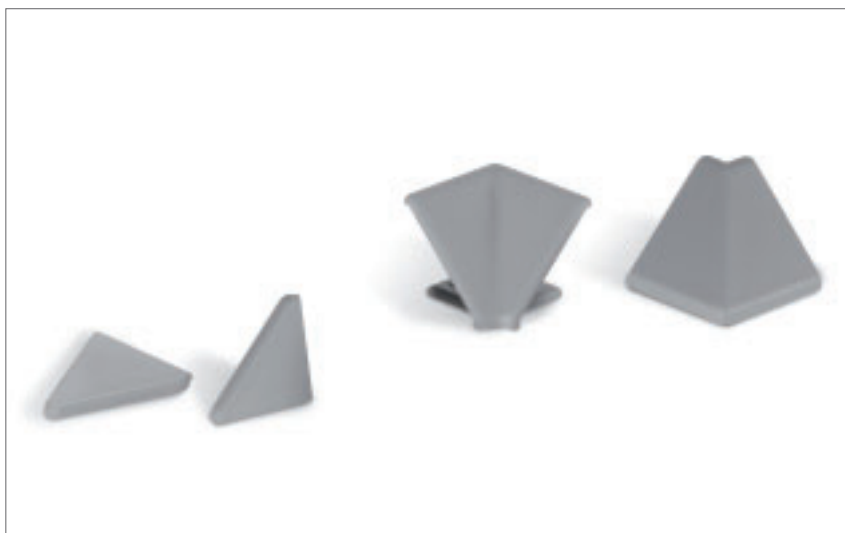
CARATTERISTICHE TECNICHE SPECIFICATIONS

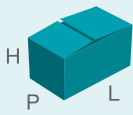
codice code						
	H (mm)	L (mm)	pcs	m	kg	PxLxH (cm)
40412xxx903400	24	4000	20	80	22,00	22x402x7

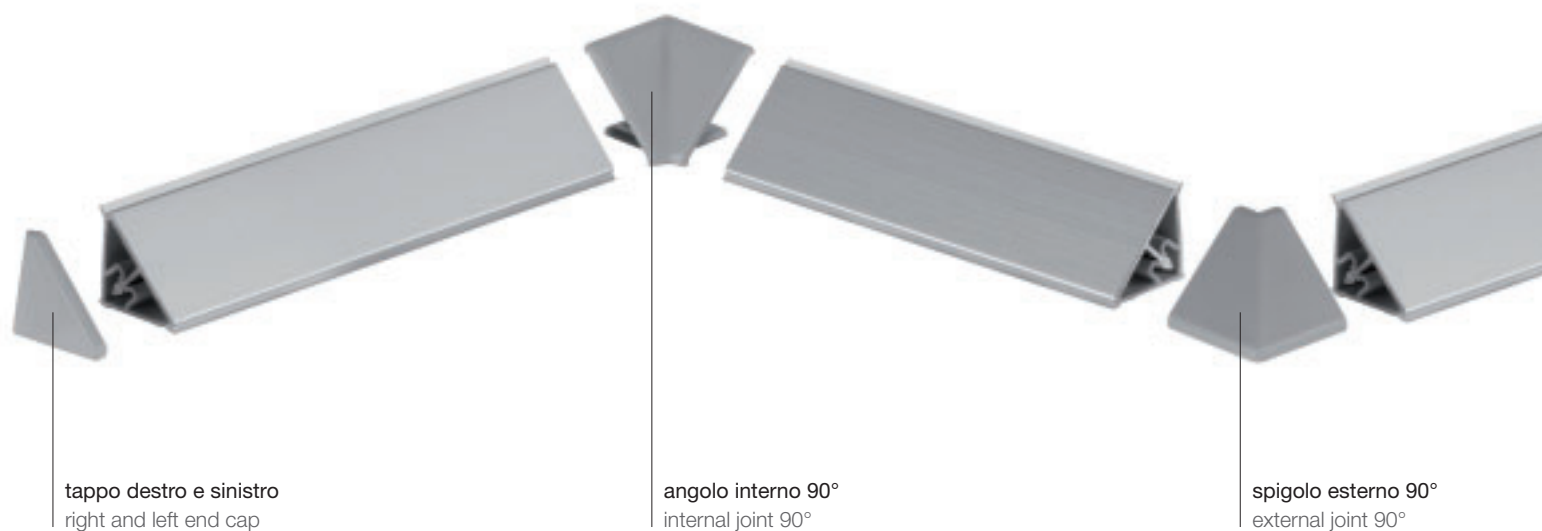


ACCESSORI IN PLASTICA PLASTIC ACCESSORIES

CODE kit accessori (angolo interno 90° + spigolo esterno 90° + tappo destro + tappo sinistro)
048 accessories kit (internal joint 90° + external joint 90° + right end cap + left end cap)



codice code			
	pcs	kg	PxLxH (cm)
40048xxx000000	150	4,00	40x28x40



FINITURE/COLORE FINISH/COLOURS

Per completare il codice della versione scelta sostituire "xxx" con il codice della finitura. Per le finiture disponibili vedi pag. 28-29.
 To complete the code of the version chosen, replace "xxx" with the code of the finish. See page 28-29 for available finishes.

CODE
221

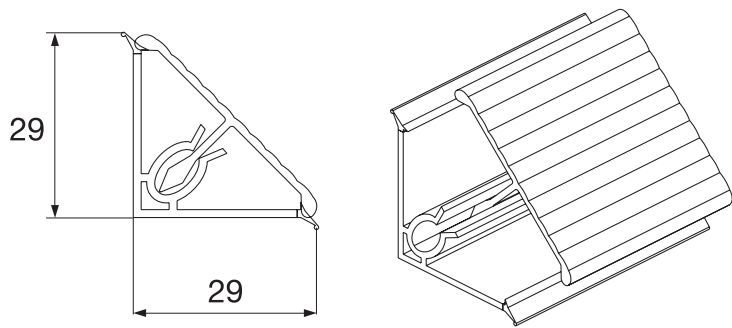
alzatina in alluminio "centorighe"
aluminium backsplash "centorighe"



guarnizione trasparente transparent gasket

CARATTERISTICHE TECNICHE SPECIFICATIONS

codice code						
	H (mm)	L (mm)	pcs	m	kg	PxLxH (cm)
40221xxx903500	29	5000	24	120	39,00	22x502x7

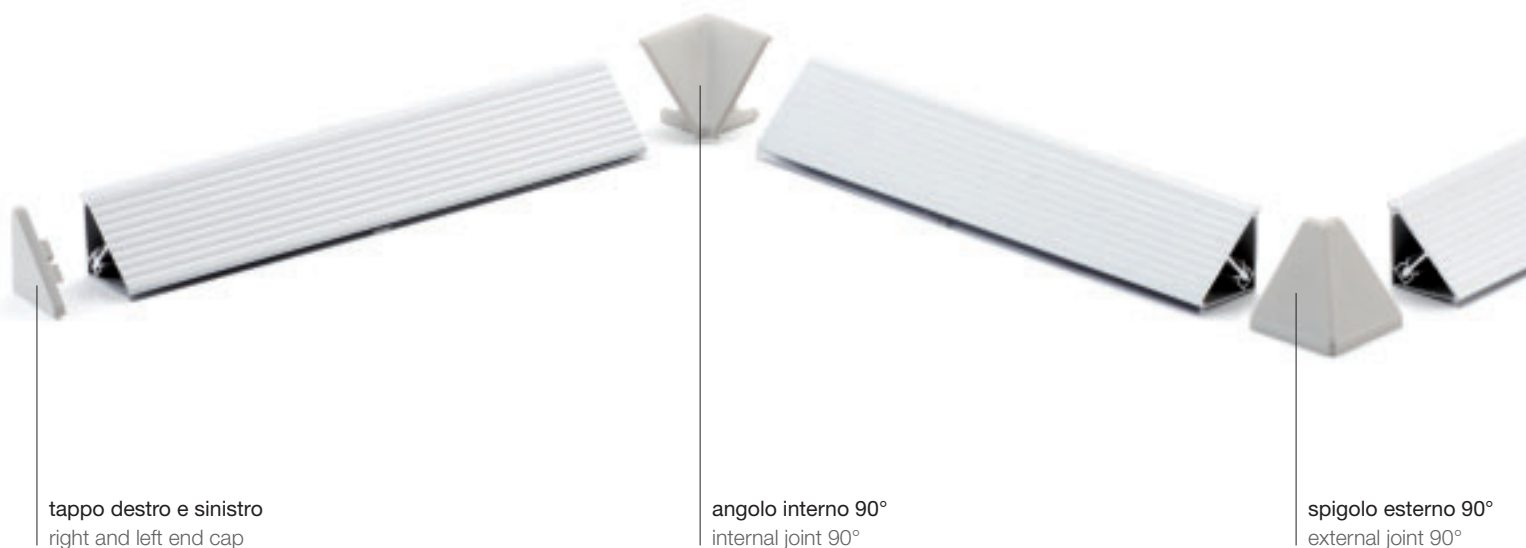


ACCESSORI IN PLASTICA PLASTIC ACCESSORIES

CODE kit accessori (angolo interno 90° + spigolo esterno 90° + tappo destro + tappo sinistro)
045 accessories kit (internal joint 90° + external joint 90° + right end cap + left end cap)



codice code			
	pcs	kg	PxLxH (cm)
40045xxx000000	150	4,00	40x28x40



tappo destro e sinistro
right and left end cap

angolo interno 90°
internal joint 90°

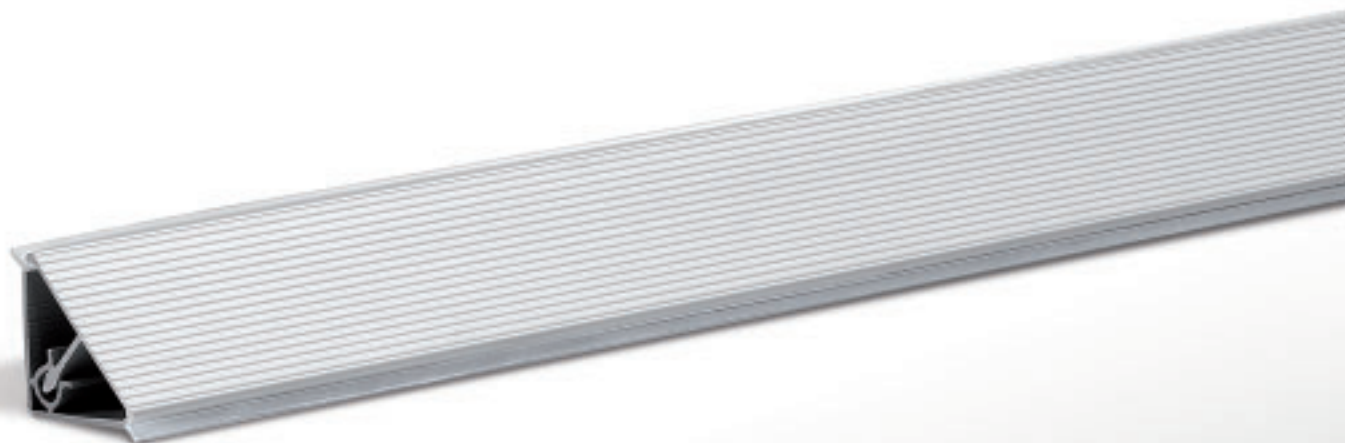
spigolo esterno 90°
external joint 90°

FINITURE/COLORE FINISH/COLOURS

Per completare il codice della versione scelta sostituire "xxx" con il codice della finitura. Per le finiture disponibili vedi pag. 28-29.
 To complete the code of the version chosen, replace "xxx" with the code of the finish. See page 28-29 for available finishes.

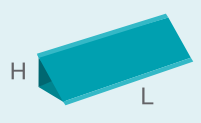
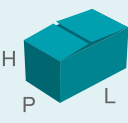
CODE
222

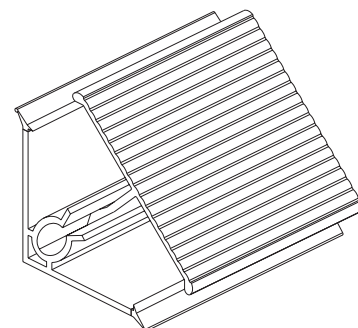
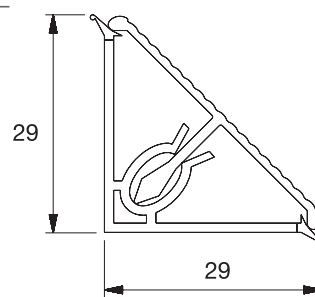
alzatina in alluminio "millerighe"
aluminium backsplash "millerighe"



guarnizione trasparente transparent gasket

CARATTERISTICHE TECNICHE SPECIFICATIONS

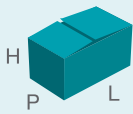
codice code						
	H (mm)	L (mm)	pcs	m	kg	PxLxH (cm)
40222xxx903400	29	4000	24	96	31,00	22x402x7
40222xxx903500	29	5000	24	120	39,00	22x502x7

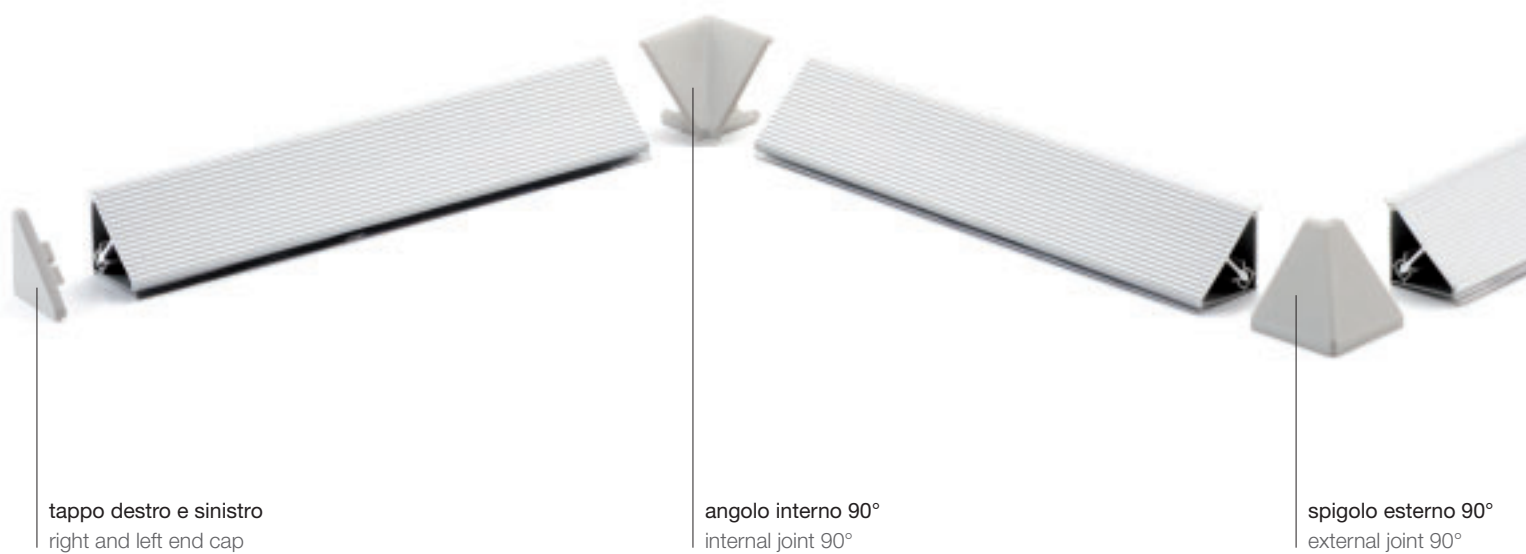


ACCESSORI IN PLASTICA PLASTIC ACCESSORIES

CODE kit accessori (angolo interno 90° + spigolo esterno 90° + tappo destro + tappo sinistro)
045 accessories kit (internal joint 90° + external joint 90° + right end cap + left end cap)



codice code			
	pcs	kg	PxLxH (cm)
40045xxx000000	150	4,00	40x28x40



tappo destro e sinistro
right and left end cap

angolo interno 90°
internal joint 90°

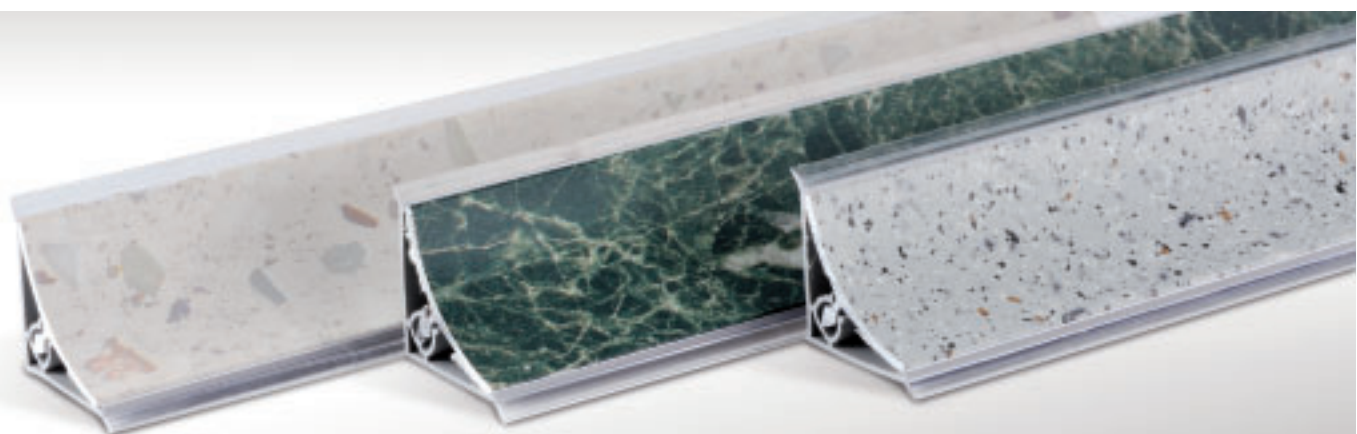
spigolo esterno 90°
external joint 90°

FINITURE/COLORE FINISH/COLOURS

Per completare il codice della versione scelta sostituire "xxx" con il codice della finitura. Per le finiture disponibili vedi pag. 28-29.
 To complete the code of the version chosen, replace "xxx" with the code of the finish. See page 28-29 for available finishes.

CODE
299

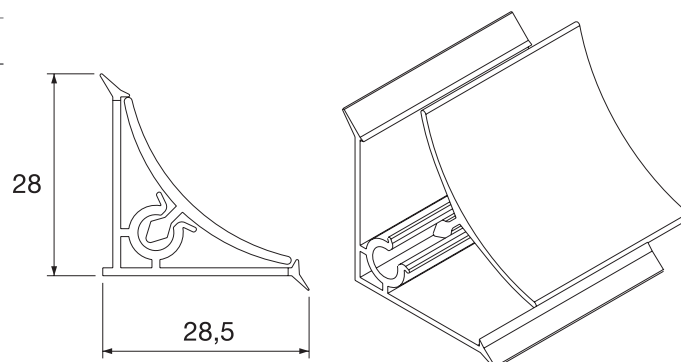
alzatina in alluminio
alzatina in alluminio rivestito
aluminium backsplash
covered aluminium backsplash



guarnizione trasparente transparent gasket

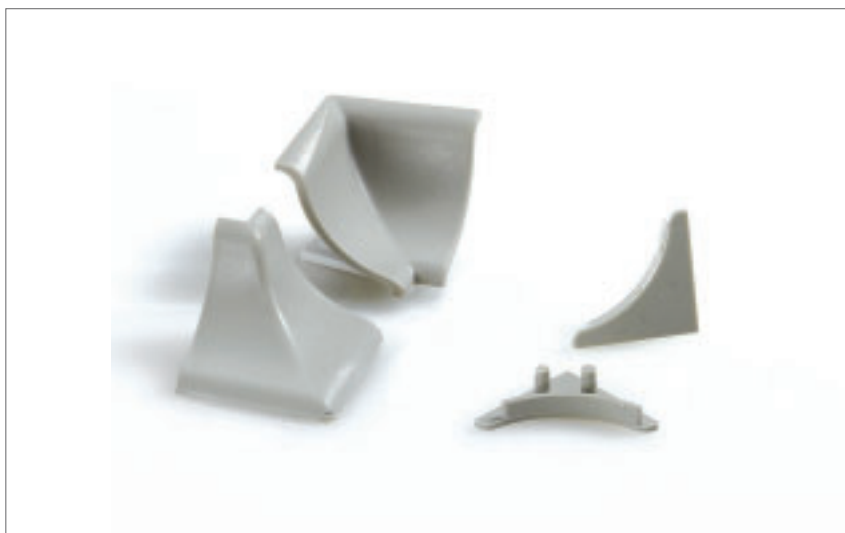
CARATTERISTICHE TECNICHE SPECIFICATIONS

codice code						
	H (mm)	L (mm)	pcs	m	kg	PxLxH (cm)
40299xxx903400	28	4000	28	112	32,00	22x402x7
40299xxx903500	28	5000	28	140	39,00	22x502x7



ACCESSORI IN PLASTICA PLASTIC ACCESSORIES

CODE kit accessori (angolo interno 90° + spigolo esterno 90° + tappo destro + tappo sinistro)
028 accessories kit (internal joint 90° + external joint 90° + right end cap + left end cap)



codice code			
	pcs	kg	PxLxH (cm)
40028xxx000000	150	2,10	28x40x19

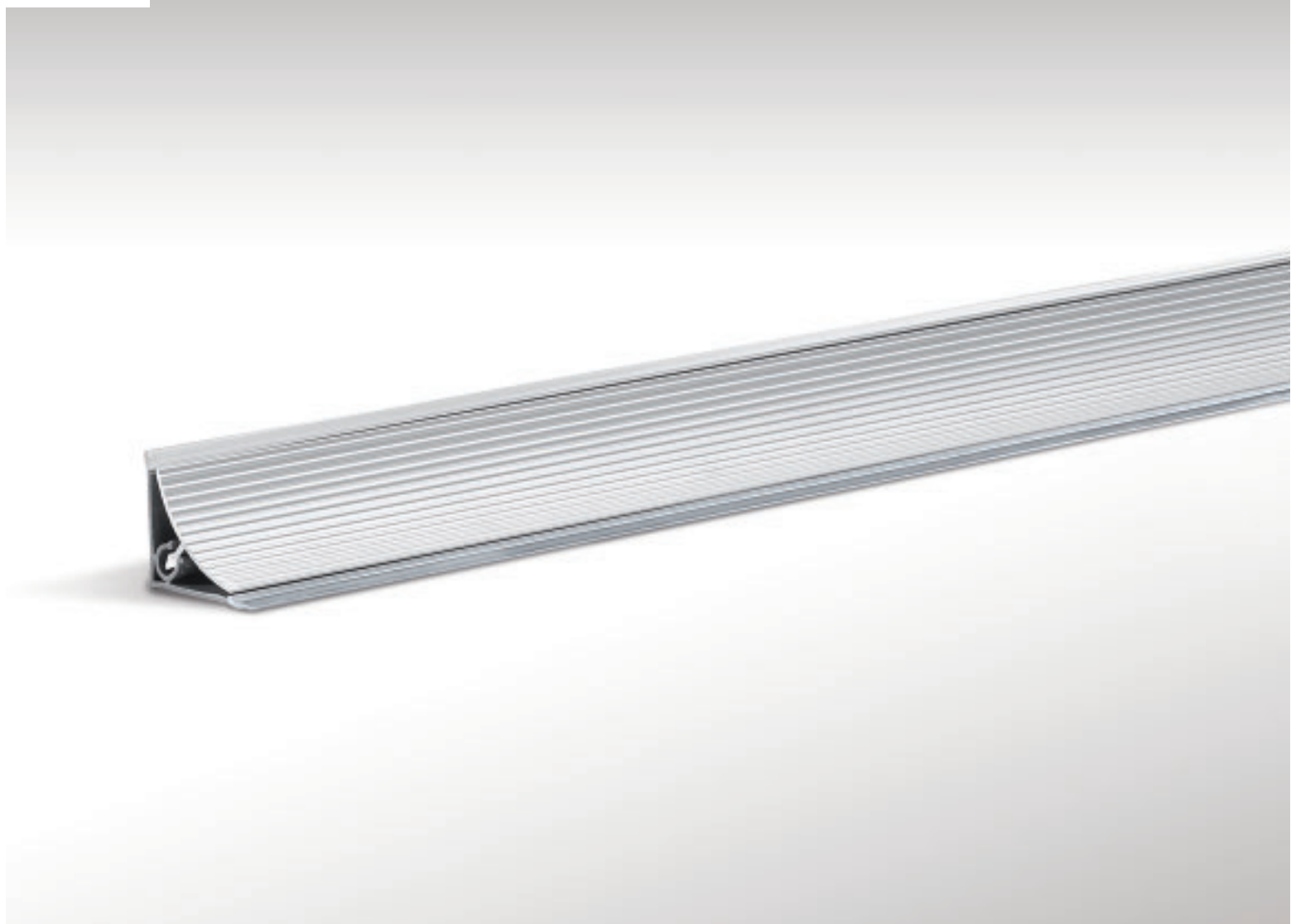


FINITURE/COLORE FINISH/COLOURS

Per completare il codice della versione scelta sostituire "xxx" con il codice della finitura. Per le finiture disponibili vedi pag. 28-29.
 To complete the code of the version chosen, replace "xxx" with the code of the finish. See page 28-29 for available finishes.

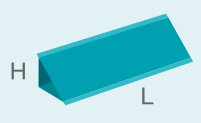
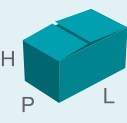
CODE
297

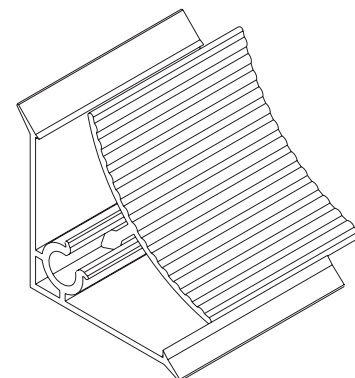
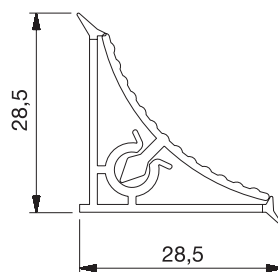
alzatina in alluminio "centorighe"
aluminium backsplash "centorighe"



guarnizione trasparente transparent gasket

CARATTERISTICHE TECNICHE SPECIFICATIONS

codice code						
	H (mm)	L (mm)	pcs	m	kg	PxLxH (cm)
40297xxx903400	28	4000	28	112	32,00	22x402x7
40297xxx903500	28	5000	28	140	40,00	22x502x7

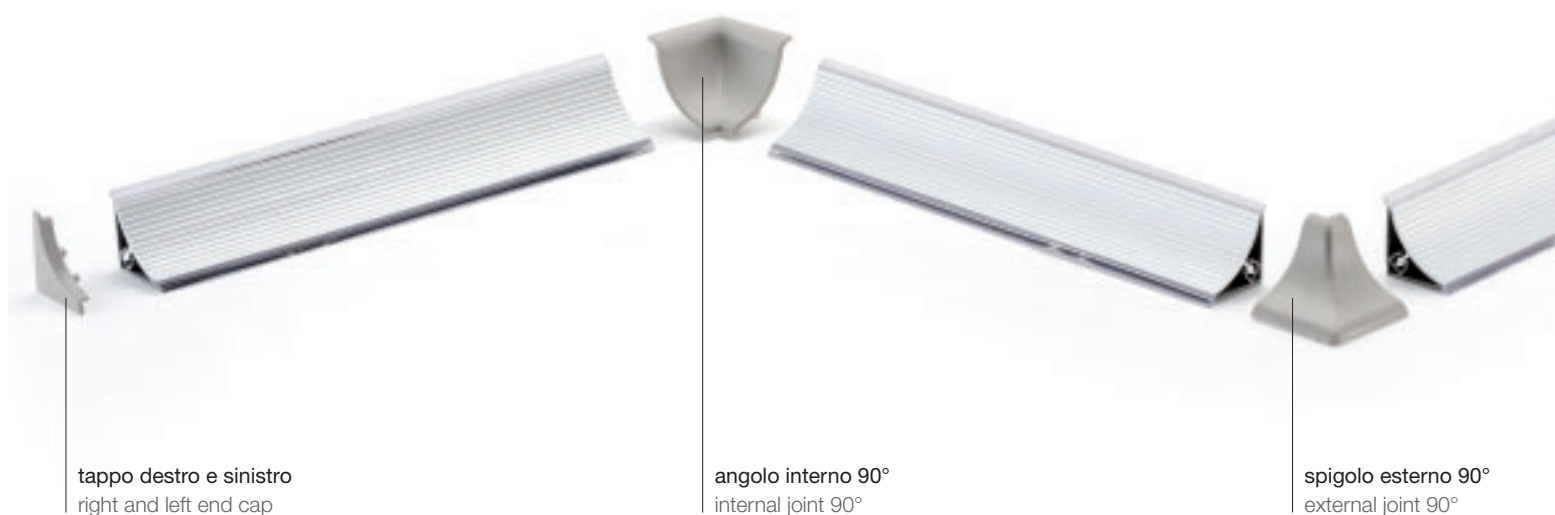


ACCESSORI IN PLASTICA PLASTIC ACCESSORIES

CODE kit accessori (angolo interno 90° + spigolo esterno 90° + tappo destro + tappo sinistro)
028 accessories kit (internal joint 90° + external joint 90° + right end cap + left end cap)



codice code			
	pcs	kg	PxLxH (cm)
40028xxx000000	150	2,60	28x40x19



FINITURE/COLORE FINISH/COLOURS

Per completare il codice della versione scelta sostituire "xxx" con il codice della finitura. Per le finiture disponibili vedi pag. 28-29.
 To complete the code of the version chosen, replace "xxx" with the code of the finish. See page 28-29 for available finishes.

CODE
239

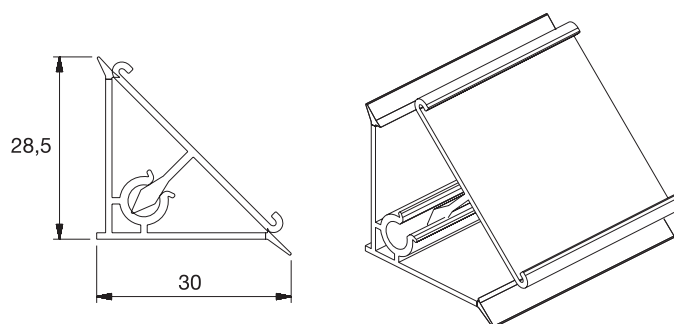
alzatina in alluminio per laminato (decorativo non fornito)
aluminium backsplash to be used with laminated strip (strip is not included)



guarnizione trasparente transparent gasket

CARATTERISTICHE TECNICHE SPECIFICATIONS

codice code						
	H (mm)	L (mm)	pcs	m	kg	PxLxH (cm)
40239xxx903420	28,5	4200	35	147	27	20x430x12

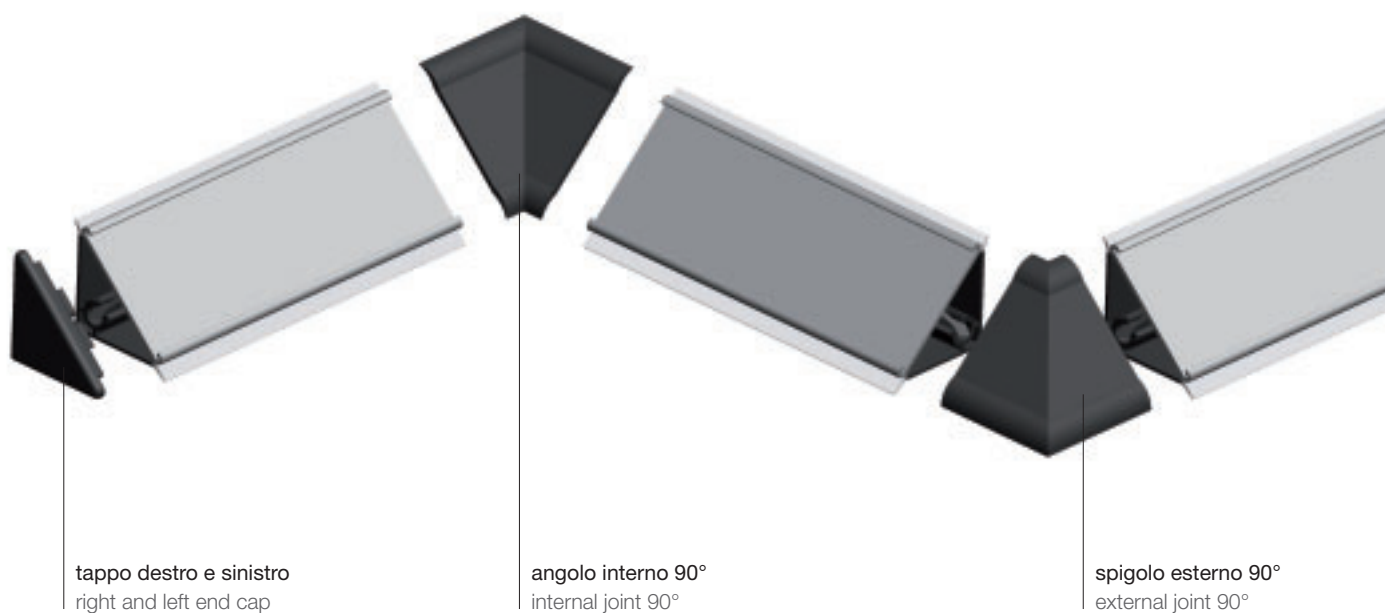


ACCESSORI IN PLASTICA PLASTIC ACCESSORIES

CODE kit accessori (angolo interno 90° + spigolo esterno 90° + tappo destro + tappo sinistro)
033 accessories kit (internal joint 90° + external joint 90° + right end cap + left end cap)



codice code			
	pcs	kg	PxLxH (cm)
40033xxx000000	150	4	40x28x40



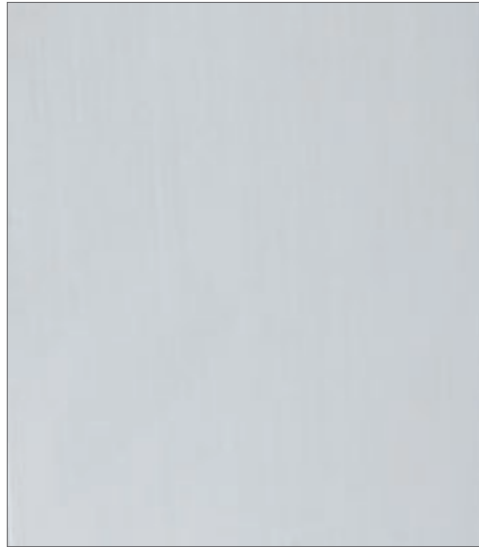
FINITURE/COLORE FINISH/COLOURS

Per completare il codice della versione scelta sostituire "xxx" con il codice della finitura. Per le finiture disponibili vedi pag. 28-29.
 To complete the code of the version chosen, replace "xxx" with the code of the finish. See page 28-29 for available finishes.

FINITURE/COLORE PER ALZATINE IN ALLUMINIO FINISH/COLOUR FOR ALUMINIUM BACKSPLASHES



CODE anodizzato spazzolato
800 brushed anodized



CODE anodizzato lucido
801 gloss anodized



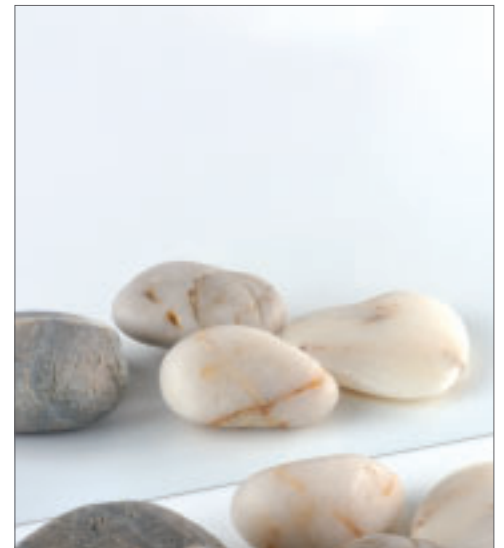
CODE anodizzato champagne
802 champagne anodized



CODE anodizzato chimico
803 not brushed anodized



CODE rivestito alluminio spazzolato
805 brushed aluminium covered



CODE rivestito alluminio specchio
809 "mirror" aluminium covered



CODE rivestito alluminio inox
813 stainless steel aluminium covered



rivestito carta/pvc
in 500 colorazioni a campionario
paper/pvc covered, 500 options

COME COMPLETARE IL CODICE D'ORDINE
HOW TO COMPLETE THE ORDER CODE

40299 **xxx** 903400

Sostituire "xxx" con il codice finitura scelto
Replace "xxx" with the code of the finish chosen.

Se venisse scelta la finitura "801 anodizzato lucido" il codice completo risulterebbe così composto:

If you choose "801 gloss anodized" the code will be so complete:

40299 **801** 903400


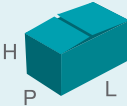
CODE
213

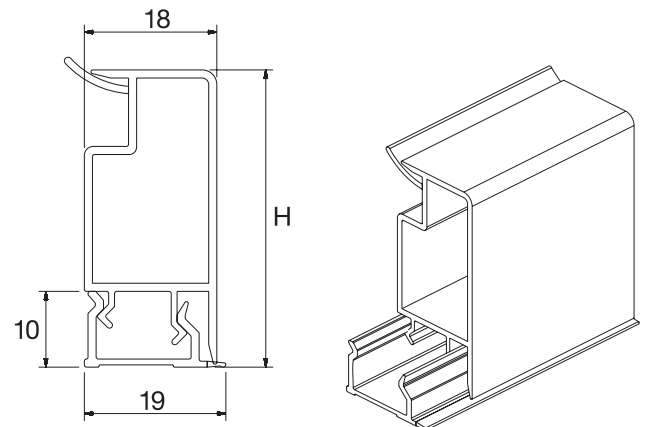
alzatina in PVC rivestito
covered PVC backsplash



guarnizione trasparente transparent gasket

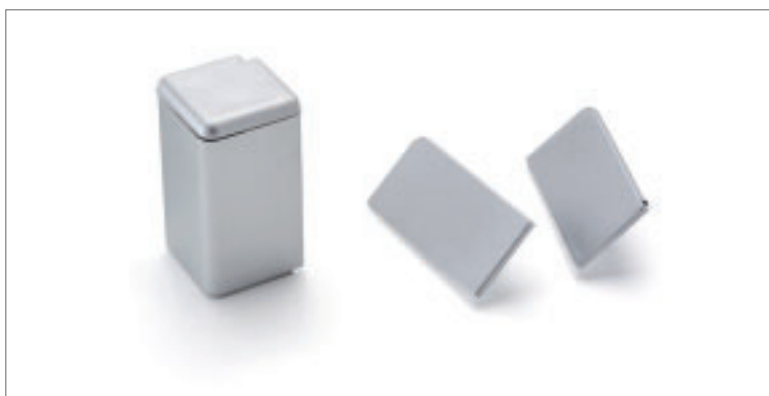
CARATTERISTICHE TECNICHE SPECIFICATIONS

codice code						
	H (mm)	L (mm)	pcs	m	kg	PxLxH (cm)
40213xxx903400	40	4000	15	60	24,00	22x402x7
40213xxx903500	40	5000	15	75	29,00	22x502x7



ACCESSORI IN PLASTICA PLASTIC ACCESSORIES

CODE kit accessori (spigolo esterno 90° + tappo destro + tappo sinistro)
162 accessories kit (external joint 90° + right end cap + left end cap)

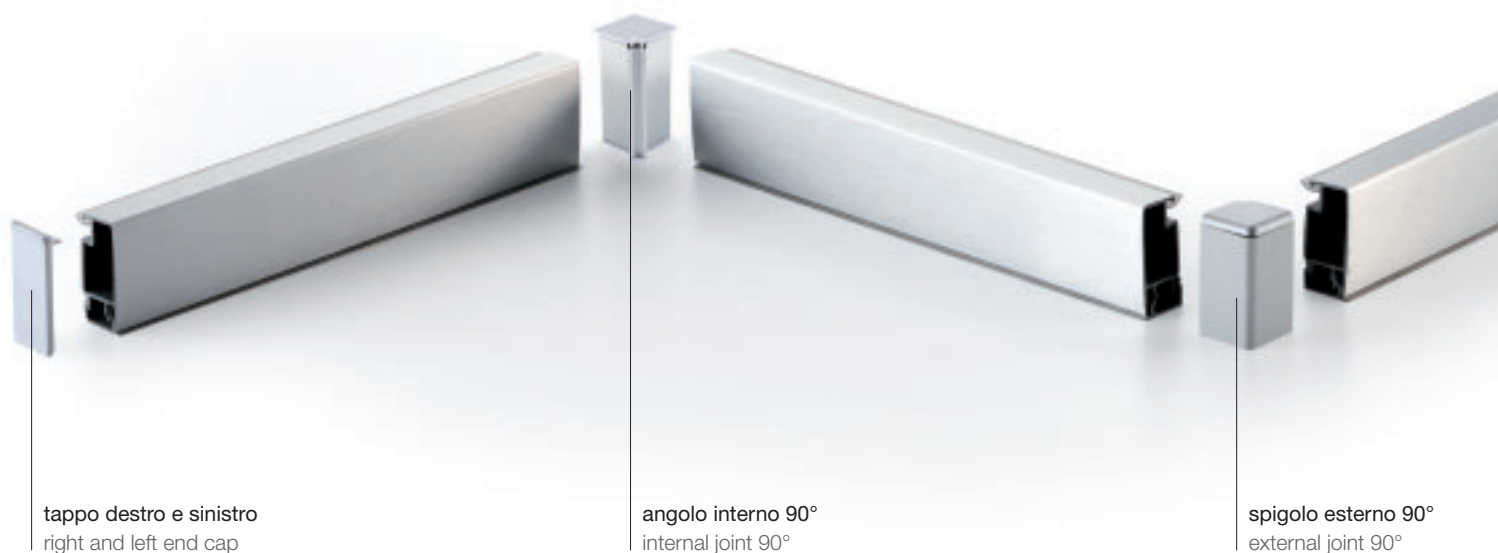


codice code	H (mm)			
		pcs	kg	PxLxH (cm)
40162xxx400000	40	100	1,30	28x40x19

CODE kit accessori (angolo interno 90° + tappo destro + tappo sinistro)
163 accessories kit (internal joint 90° + right end cap + left end cap)



codice code	H (mm)			
		pcs	kg	PxLxH (cm)
40163xxx400000	40	100	1,30	28x40x19

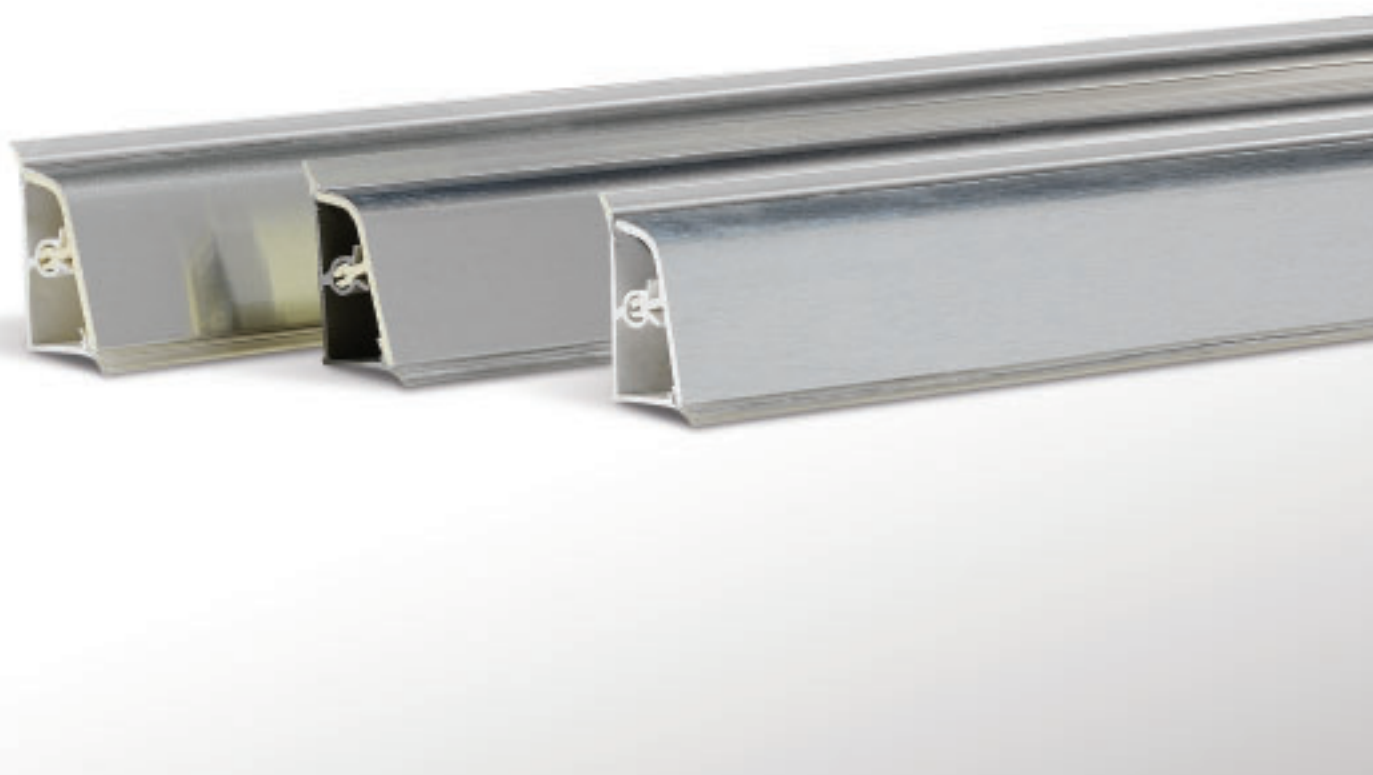


FINITURE/COLORE FINISH/COLOURS

Per completare il codice della versione scelta sostituire "xxx" con il codice della finitura. Per le finiture disponibili vedi pag. 42-43.
 To complete the code of the version chosen, replace "xxx" with the code of the finish. See page 42-43 for available finishes.

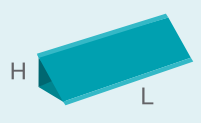
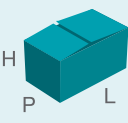
CODE
215

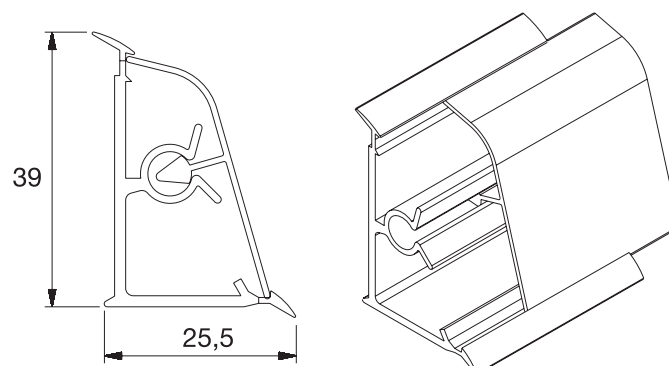
alzatina in PVC rivestito
covered PVC backsplash



guarnizione trasparente transparent gasket

CARATTERISTICHE TECNICHE SPECIFICATIONS

codice code						
	H (mm)	L (mm)	pcs	m	kg	PxLxH (cm)
40215xxx903400	39	4000	25	100	30	22x402x12
40215xxx903500	39	5000	25	125	38	22x502x12



ACCESSORI IN PLASTICA PLASTIC ACCESSORIES

CODE kit accessori (angolo interno 90° + spigolo esterno 90° + tappo destro + tappo sinistro)
026 accessories kit (internal joint 90° + external joint 90° + right end cap + left end cap)



codice code			
	pcs	kg	PxLxH (cm)
40026xxx000000	150	4,10	40x28x40



tappo destro e sinistro
right and left end cap

angolo interno 90°
internal joint 90°

spigolo esterno 90°
external joint 90°

FINITURE/COLORE FINISH/COLOURS

Per completare il codice della versione scelta sostituire "xxx" con il codice della finitura. Per le finiture disponibili vedi pag. 42-43.
 To complete the code of the version chosen, replace "xxx" with the code of the finish. See page 42-43 for available finishes.

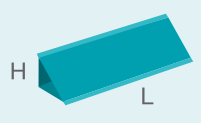
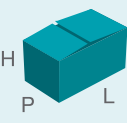
CODE
230

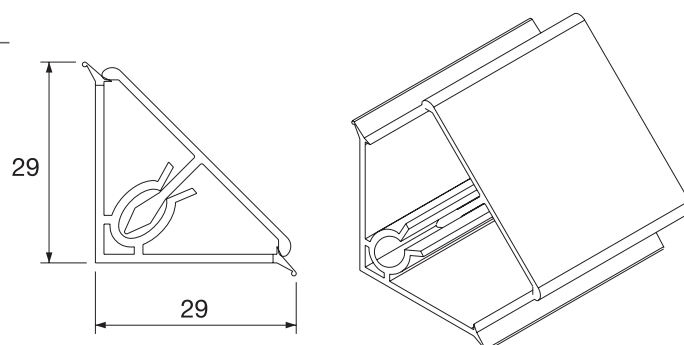
alzatina in PVC rivestito
covered PVC backsplash



guarnizione trasparente transparent gasket

CARATTERISTICHE TECNICHE SPECIFICATIONS

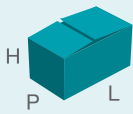
codice code						
	H (mm)	L (mm)	pcs	m	kg	PxLxH (cm)
40230xxx903400	29	4000	24	96	28,00	22x402x7
40230xxx903500	29	5000	24	120	34,00	22x502x7

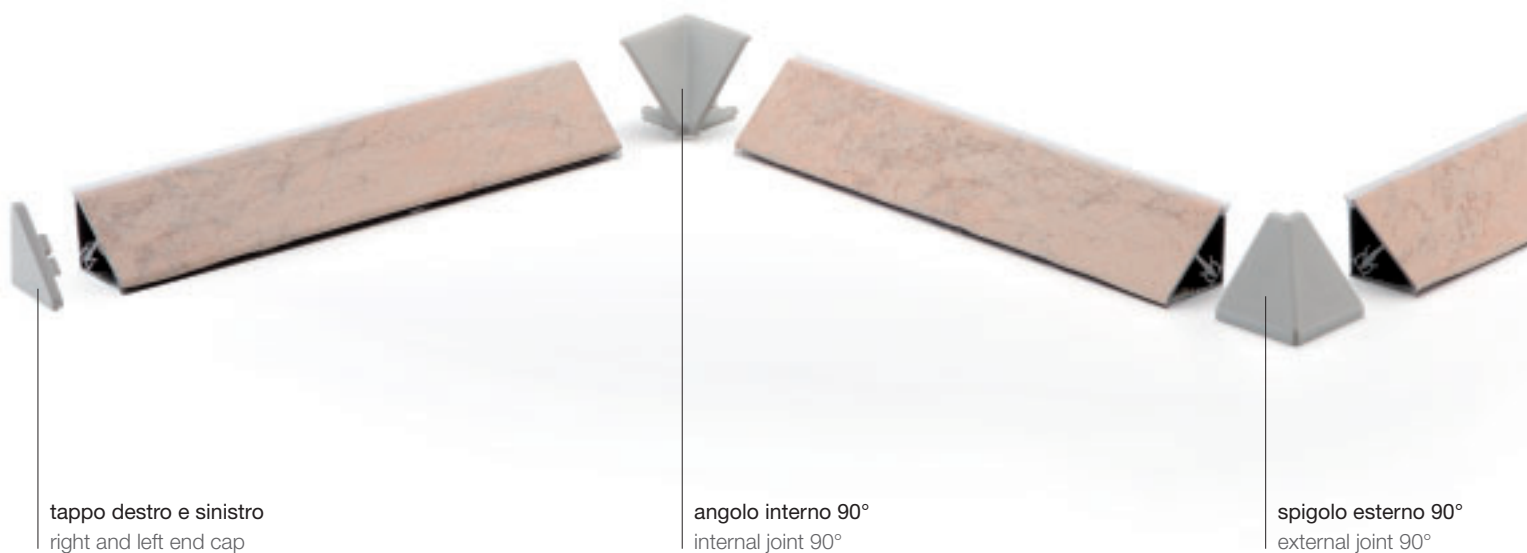


ACCESSORI IN PLASTICA PLASTIC ACCESSORIES

CODE kit accessori (angolo interno 90° + spigolo esterno 90° + tappo destro + tappo sinistro)
045 accessories kit (internal joint 90° + external joint 90° + right end cap + left end cap)



codice code			
	pcs	kg	PxLxH (cm)
40045xxx000000	150	4,00	40x28x40

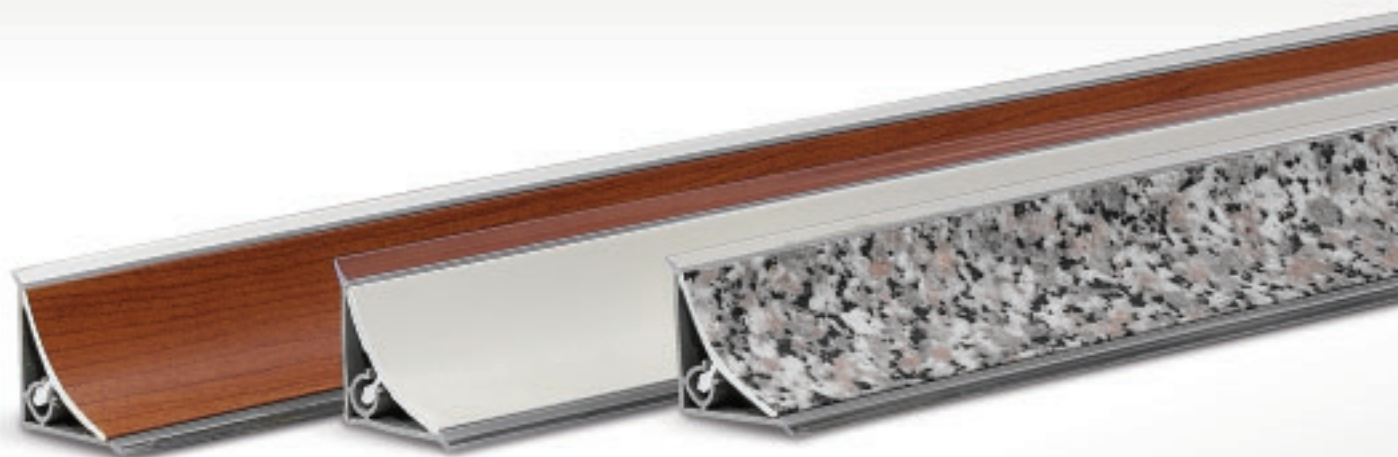


FINITURE/COLORE FINISH/COLOURS

Per completare il codice della versione scelta sostituire "xxx" con il codice della finitura. Per le finiture disponibili vedi pag. 42-43.
 To complete the code of the version chosen, replace "xxx" with the code of the finish. See page 42-43 for available finishes.

CODE
300

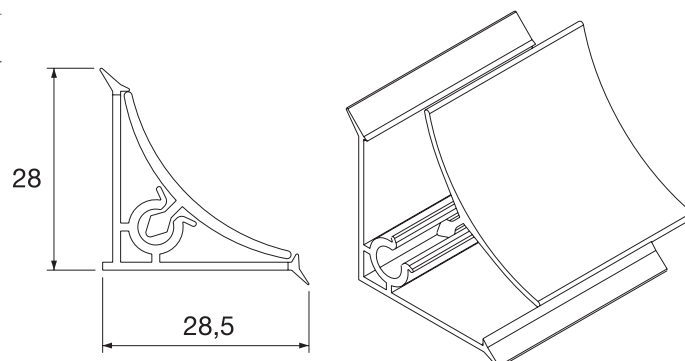
alzatina in PVC rivestito
covered PVC backsplash



guarnizione trasparente transparent gasket

CARATTERISTICHE TECNICHE SPECIFICATIONS

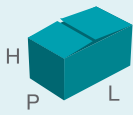
codice code						
	H (mm)	L (mm)	pcs	m	kg	PxLxH (cm)
40300xxx903400	28	4000	28	112	31,00	22x402x7
40300xxx903500	28	5000	28	140	38,00	22x502x7



ACCESSORI IN PLASTICA PLASTIC ACCESSORIES

CODE kit accessori (angolo interno 90° + spigolo esterno 90° + tappo destro + tappo sinistro)
028 accessories kit (internal joint 90° + external joint 90° + right end cap + left end cap)



codice code			
	pcs	kg	PxLxH (cm)
40028xxx000000	150	2,60	28x40x19



FINITURE/COLORE FINISH/COLOURS

Per completare il codice della versione scelta sostituire "xxx" con il codice della finitura. Per le finiture disponibili vedi pag. 42-43.
 To complete the code of the version chosen, replace "xxx" with the code of the finish. See page 42-43 for available finishes.

CODE
415

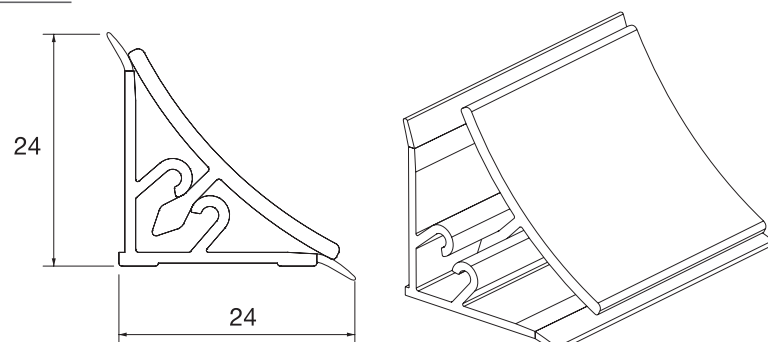
alzatina in PVC rivestito
covered PVC backsplash



guarnizione trasparente transparent gasket

CARATTERISTICHE TECNICHE SPECIFICATIONS

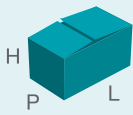
codice code						
	H (mm)	L (mm)	pcs	m	kg	PxLxH (cm)
40415xxx903400	24	4000	20	80	22,00	22x402x7

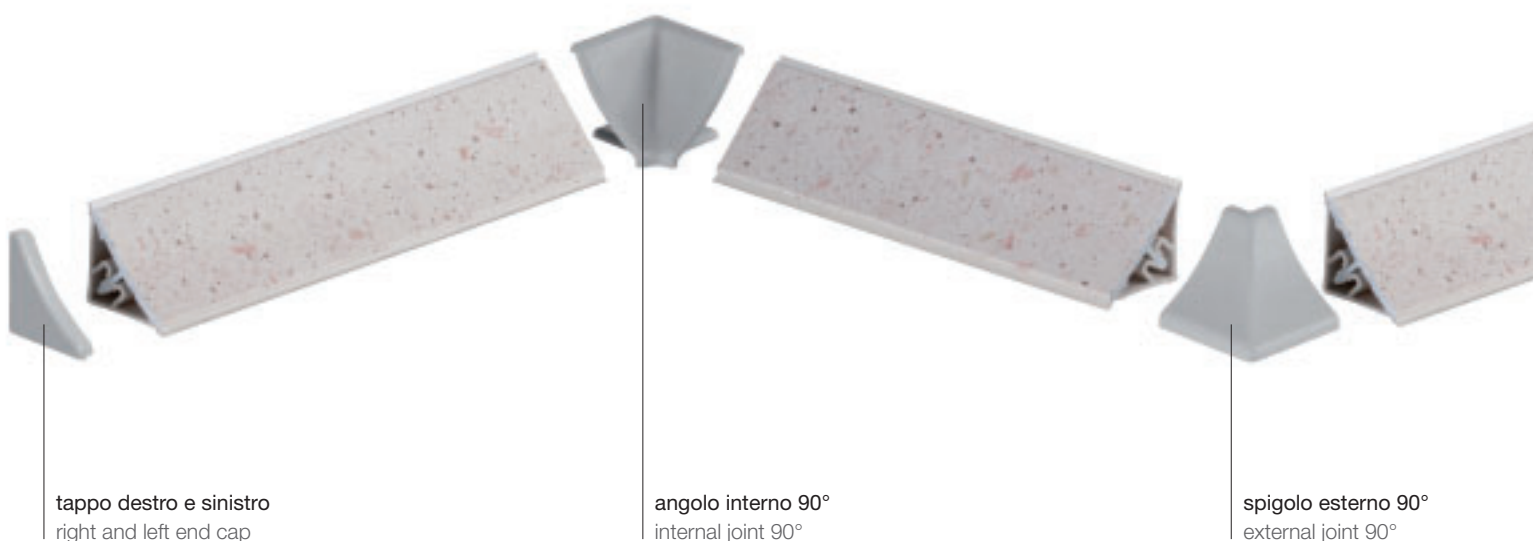


ACCESSORI IN PLASTICA PLASTIC ACCESSORIES

CODE kit accessori (angolo interno 90° + spigolo esterno 90° + tappo destro + tappo sinistro)
050 accessories kit (internal joint 90° + external joint 90° + right end cap + left end cap)



codice code			
	pcs	kg	PxLxH (cm)
40050xxx000000	150	4	40x28x40



FINITURE/COLORE FINISH/COLOURS

Per completare il codice della versione scelta sostituire "xxx" con il codice della finitura. Per le finiture disponibili vedi pag. 42-43.
 To complete the code of the version chosen, replace "xxx" with the code of the finish. See page 42-43 for available finishes.

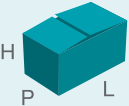
CODE
240

alzatina in PVC per laminato (decorativo non fornito)
PVC backsplash to be used with laminated strip (strip is not included)



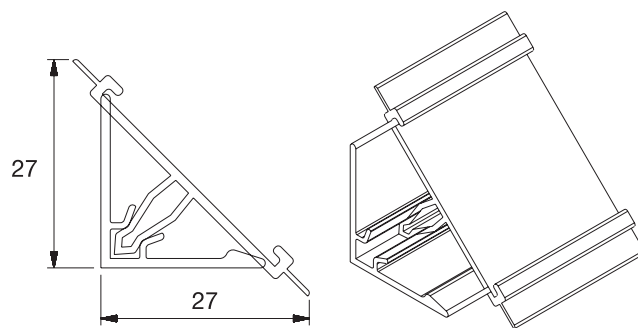
guarnizione trasparente transparent gasket

CARATTERISTICHE TECNICHE SPECIFICATIONS

codice code						
	H (mm)	L (mm)	pcs	m	kg	PxLxH (cm)
40240000903420	27	4200	42	176,4	35,00	20x430x12
40241004903420	27	4200	42	176,4	35,00	20x430x12

Con supporto guarnizione grigio. / With grey gasket support.

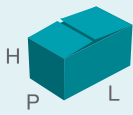
Con supporto guarnizione trasparente. / With transparent gasket support.



ACCESSORI IN PLASTICA PLASTIC ACCESSORIES

CODE kit accessori (angolo interno 90° + spigolo esterno 90° + tappo destro + tappo sinistro)
031 accessories kit (internal joint 90° + external joint 90° + right end cap + left end cap)



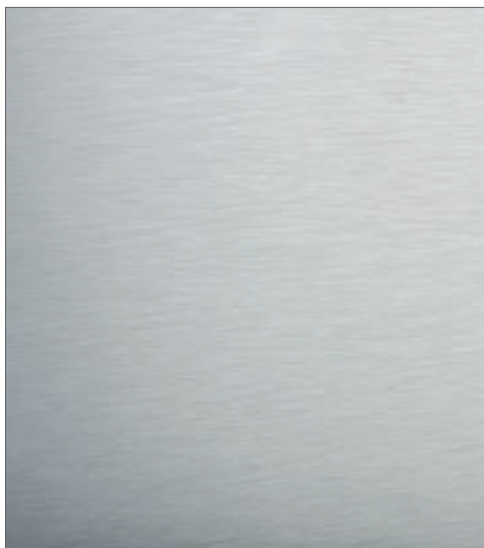
codice code			
	pcs	kg	PxLxH (cm)
40031xxx000000	150	2,10	28x40x19



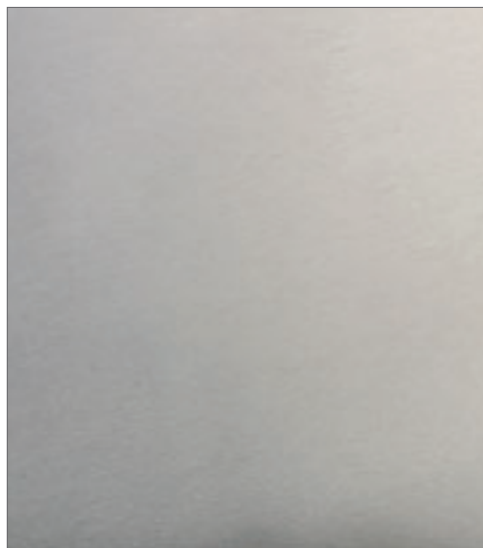
FINITURE/COLORE FINISH/COLOURS

Per completare il codice della versione scelta sostituire "xxx" con il codice della finitura. Per le finiture disponibili vedi pag. 42-43.
 To complete the code of the version chosen, replace "xxx" with the code of the finish. See page 42-43 for available finishes.

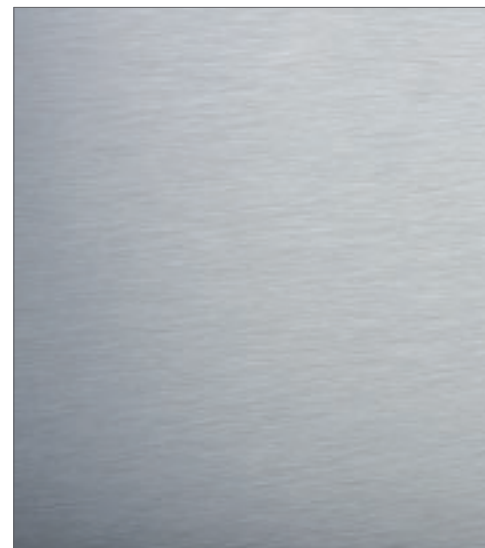
FINITURE/COLORE PER ALZATINE IN PVC FINISHES/COLOURS FOR PVC BACKSPLASHES



CODE rivestito alluminio lucido
800 gloss aluminium covered



CODE rivestito alluminio champagne
802 champagne aluminium covered



CODE rivestito alluminio spazzolato
805 brushed aluminium covered



CODE rivestito alluminio specchio
809 "mirror" aluminium covered



CODE rivestito alluminio inox
813 stainless steel aluminium covered



rivestito carta/pvc
in 500 colorazioni a campionario
paper/pvc covered, 500 options

COME COMPLETARE IL CODICE D'ORDINE

HOW TO COMPLETE THE ORDER CODE

40300 **xxx** 903400

Sostituire "xxx" con il codice finitura scelto

Replace "xxx" with the code of the finish chosen.

Se venisse scelta la finitura "802 rivestito alluminio champagne" il codice completo risulterebbe così composto:

If you choose "802 champagne aluminium covered" the code will be so complete:

40300 **802** 903400

FINITURE/COLORE FINISH/COLOURS		CODICE ALZATINE BACKSPLASH CODE				
		213	215	230	300	415
CODE 800	rivestito alluminio lucido gloss aluminium covered	•	•	•	•	•
CODE 802	rivestito alluminio champagne champagne aluminium covered	•	•	•	•	•
CODE 805	rivestito alluminio spazzolato brushed aluminium covered	•	•	•	•	•
CODE 809	rivestito alluminio specchio "mirror" aluminium covered	•	•	•	•	•
CODE 813	rivestito alluminio inox stainless steel aluminium covered	•	•	•	•	•
	rivestito carta/pvc paper/pvc covered	•	•	•	•	•

FINITURE/COLORE FINISH/COLOURS		CODICE ACCESSORI CODE ACCESSORIES						
		026	028	031	045	050	162	163
PLASTICA VERNICIATO / PAINTED PLASTIC								
CODE 800	spazzolato / brushed						•	•
CODE 801	lucido / gloss						•	•
CODE 802	champagne / champagne						•	•
CODE 805	alluminio satinato / brushed aluminium				•			
CODE 813	alluminio inox / stainless steel aluminium				•		•	•
PLASTICA / PLASTIC								
CODE 012	cromato / chromed	•			•			
CODE 901	bianco / white	•	•	•	•	•	•	•
CODE 902	nero / black	•	•	•	•	•	•	•
CODE 903	trasparente / transparent	•	•	•	•	•		
CODE 904	beige / beige	•	•	•	•	•	•	•
CODE 905	marrone / brown	•	•	•	•		•	•
CODE 906	grigio chiaro / light grey	•	•	•	•	•	•	•
CODE 908	avana / avana				•			
CODE 913	beige elba / beige elba	•			•			
CODE 914	ciliegio / cherry	•			•	•		
CODE 917	acero / maple					•		
CODE 918	faggio / beech					•		
CODE 919	noce chiaro / light walnut					•		
CODE 920	noce scuro / dark walnut					•		